

# PERFEKTE DETAILLÖSUNG NOPPENBAHNPROFIL

Das PROTEKTOR Noppenbahnprofil ist die perfekte Lösung gegen herausstehende Noppenbahnen und unschöne Übergänge im Sockelbereich. Die Profilkombination besteht aus einem Trägerteil, ausgeführt in Edelstahl, welches mit einem hochwertigem Hart-PVC Einfassprofil ausgestattet ist. Formschöner Übergang trifft praxisgerechten Schutz.

- ✓ Sauberer Übergang von Putzfassade auf die Noppenbahn
- ✓ Effektiver Schutz vor Feuchtigkeit und Fremdkörpern
- ✓ Geeignet für Putzstärken von 10 bis 15 mm
- ✓ Sollbruchstelle ermöglicht variable Anwendung

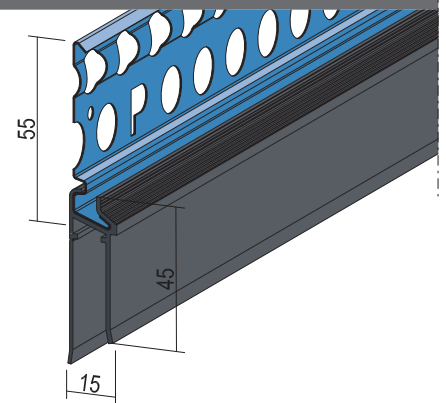


BISHERIGE AUSFÜHRUNG

# PERFEKTE DETAILLÖSUNG: NOPPENBAHNPROFIL

**NEU**

Art.-Nr.	Werkstoff	Länge (cm)	Verpackung (Stäbe/Bund)
<b>Noppenbahnprofil</b>			
2767	Edelstahl mit Hart-PVC anthrazit	250	10



## MONTAGE

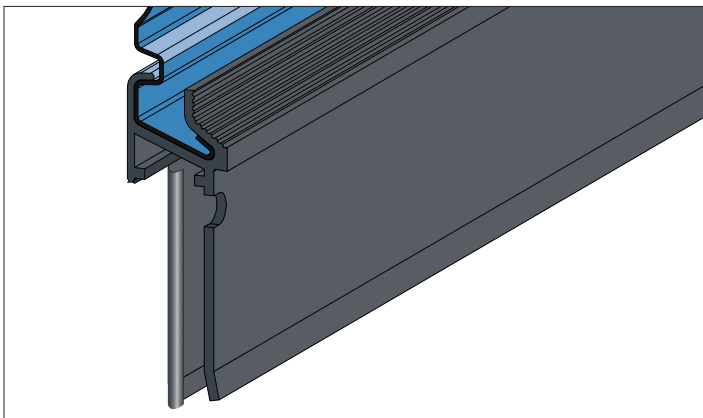


- ① Noppenbahn gerade abschneiden
- ② Aufstecken des Profils auf die Noppenbahn



- ③ Noppenbahnprofil mit Ansetzbatzen fixieren
- ④ Noppenbahnprofil kann nach dem Aushärten der Ansetzbatzen auf 10 mm oder 15 mm Putzdicke eingeputzt werden

## VARIABLE ANWENDUNG



Die integrierte Sollbruchstelle des Einfassprofils ermöglicht eine variable Anpassung an verschiedene Größen und Dicken. Durch einfaches Austrennen des hinteren Schenkels kann flexibel auf verschiedene Einsatzbereiche reagiert und sauber gearbeitet werden.

### PROTEKTORWERK

Florenz Maisch GmbH & Co. KG

Postfach 1420, D-76554 Gaggenau  
Viktoriastr. 58, D-76571 Gaggenau

Tel +49 (0) 72 25 / 9 77 0

Fax +49 (0) 72 25 / 9 77 1 11

info@protektor.com  
www.protektor.com



PROFILE FÜR  
MODERNES  
BAUEN