

PROTEKTOR TREPPENKANTEN-PROFIL

SICHERHEIT AUF SCHRITT UND TRITT!

Treppen bergen stets eine gewisse Unfallgefahr. Gerade in öffentlichen Gebäuden gilt es, hier entsprechende Vorkehrungen zu treffen. Das PROTEKTOR Treppenkanten-Profil kommt dann zum Einsatz, wenn es darum geht, Sicherheit mit einem optisch attraktiven Akzent und modernem Design zu verbinden. Durch seine oberseitige Gleit-schutzprofilierung verringert es die Rutschgefahr beim Betreten der Stufe. Im gleichen Zug wird die empfindliche Treppenkante vor Beschädigung und verstärkter Abnutzung geschützt. Das Profil kann ebenso im Falle einer Reparatur verwendet werden.



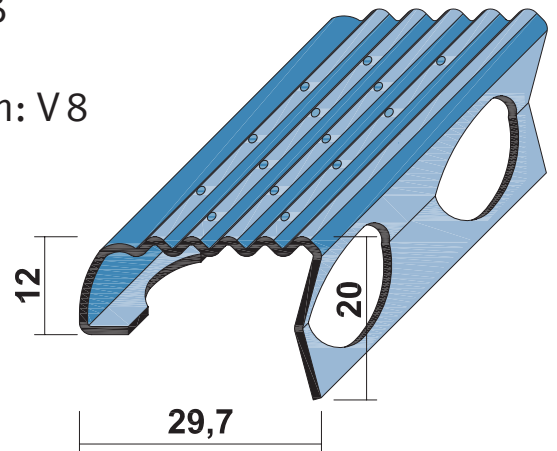
Einsatz:

- Treppen-Fertigteilbau
- Treppen-Neubau (Ortbeton)
- Reparaturschiene
- Für den Innen- und Außenbereich (V2A, 1.4301)



Prüfungen:

- Prüfung der Rutschhemmung gemäß DIN 51130 und Merkblatt BGR 181. Ergebnis der Prüfung: R10
- Bestimmung der Verdrängungsraumes gemäß DIN 51130 und Merkblatt BGR 181. Bewertungsgruppe für den Verdrängungsraum: V8



Art.-Nr.	Werkstoff	Oberfläche	Länge (cm)	Verpackung 1 Bd. = Stäbe
Treppenkanten-Profil 2000/2001				
2000	Edelstahl	matt	100, 110, 120, 130, 150	25
2001	Edelstahl	matt	500 (+ Unterlängen)	12 bzw. 25

PROTEKTORWERK
Florenz Maisch GmbH & Co. KG
Postfach 1420, D-76554 Gaggenau
Viktoriastr. 58, D-76571 Gaggenau

fon +49 [0] 72 25.9 77.0
fax +49 [0] 72 25.9 77.1 11
info@protektor.com
www.protektor.com



PROFILE FÜR
MODERNES
BAUEN