



# CA-TÜRSTÜTZENSYSTEM

LEICHTBAU FÜR MEHR STABILITÄT UND FLEXIBILITÄT

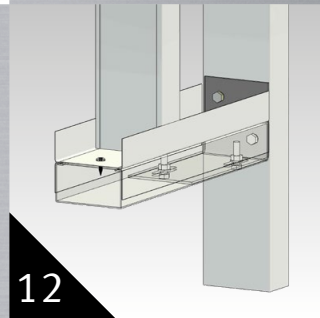
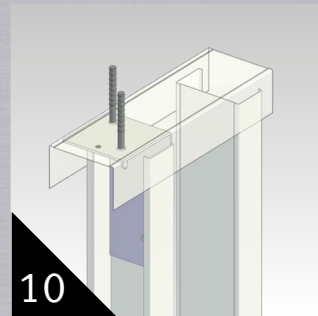
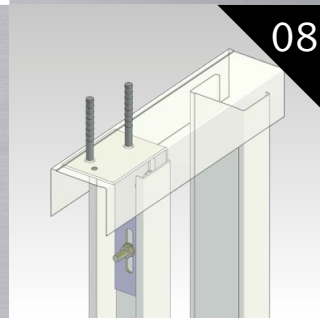
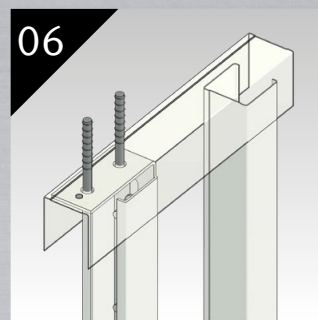
Mit unserem innovativen Leichtbauansatz bieten wir nicht nur erstklassige Stabilität, sondern auch eine leichte Bauweise. Dies ermöglicht eine einfache Montage und sorgt gleichzeitig für Flexibilität in der Gestaltung Ihrer Projekte

[www.protektor.com](http://www.protektor.com)



# INHALT

<b>ALLGEMEINE INFORMATIONEN</b>	<b>03</b>
<b>SYSTEMKOMPONENTEN</b>	<b>04</b>
<b>MONTAGEDetails ANSICHT</b>	<b>05</b>
<b>MONTAGEDetails CA 50</b>	<b>06</b>
<b>MONTAGEDetails CA 75</b>	<b>08</b>
<b>MONTAGEDetails CA 100</b>	<b>10</b>
<b>MONTAGEDetails SONDERKONSTRUKTION STURZ</b>	<b>12</b>
<b>AUSSCHREIBUNGSTEXTE</b>	<b>14</b>



# ALLGEMEINE INFORMATIONEN

Die Anforderungen an Türsysteme im Innenausbau werden heutzutage immer vielschichtiger. Neben bauphysikalischen Vorgaben wie Schall- oder Brandschutz werden auch die optischen Ansprüche stetig größer. Hieraus ergibt sich in der Folge, dass Türblattgewichte nicht selten 100 kg oder mehr betragen. Ebenso bergen häufige Öffnungszyklen die Gefahr, dass sich im Türbereich sichtbare Risse in der Wandfläche bilden können.

Gängige Lösungen im Trockenbau, wie beispielsweise UA-Profile, stoßen hier aus statischer Sicht an ihre Grenzen.

Umso wichtiger ist es, dass bereits in der Planungsphase ein ausreichend tragfähiges und robustes System für die Unterkonstruktion schwerer Türen berücksichtigt wird.

Sofern nicht explizit durch den Türenhersteller vorgegeben (z.B. bei Brandschutztüren) sind Vierkantrohre oftmals wirtschaftlich wie auch statisch überdimensioniert. Hinzu kommt, dass die spätere Ausdämmung einen großen Aufwand mit sich bringt.

Aus diesem Grund wurde das passagio CA-Türstützensystem von Protektor entwickelt. Eine Lösung mit Vorteilen für Planer, Bauherren und Fachunternehmer.

**Tabelle 1 – Lasttabelle für einflügelige Türen**

Wandhöhe	Wandöffnungshöhe	CA 50-50-20 (4850)			CA 75-50-20 (4851)			CA 100-50-20 (4852)		
		Wandöffnungsbreite			Wandöffnungsbreite			Wandöffnungsbreite		
		≤ 0,885 m	≤ 1,010 m	≤ 1,135 m*	≤ 0,885 m	≤ 1,010 m	≤ 1,135 m*	≤ 0,885 m	≤ 1,010 m	≤ 1,135 m*
≤ 3,00 m	≤ 2,26 m	215 kg	190 kg	165 kg	250 kg	220 kg	195 kg	280 kg	245 kg	215 kg
≤ 3,50 m		125 kg	110 kg	95 kg	145 kg	125 kg	110 kg	160 kg	140 kg	125 kg
≤ 4,00 m		85 kg	75 kg	65 kg	100 kg	85 kg	75 kg	110 kg	100 kg	85 kg
≤ 4,50 m		65 kg	55 kg	50 kg	75 kg	65 kg	60 kg	80 kg	75 kg	65 kg

\* Für Wandöffnungsbreiten >1,02 m ist das Türsturzprofil (5261, 5262 und 5263) nicht ausreichend. In diesem Fall muss der Sturz ebenfalls durch ein CA-Profil erstellt werden (siehe S. 12-13).



# CA-TÜRSTÜTZENSYSTEM

## SYSTEMKOMPONENTEN

### CA Türstützenprofil

Einsatzbereich für den Anschluss von schweren Türen in TB-Wänden

**Werkstoffdicke:** 2 mm  
**Werkstoff:** S320 GD + ZM

Art.-Nr.	Beschreibung	Länge (cm)	Bestellnummer	Breite (mm)	Gewicht (kg/m/Stk)	Verpackung / Palette
<b>NEU</b> 4850	CA 48,8 - 50 - 20	300	119362		2.440	1 STB / 100 BUN
<b>NEU</b>	CA 48,8 - 50 - 20	400	119363		2.440	1 STB / 100 BUN
<b>NEU</b>	CA 73,8 - 50 - 20	300	119365		2.810	1 STB / 100 BUN
<b>NEU</b> 4851	CA 73,8 - 50 - 20	400	119366		2.810	1 STB / 100 BUN
<b>NEU</b>	CA 98,8 - 50 - 20	300	119367		3.210	1 STB / 100 BUN
<b>NEU</b> 4852	CA 98,8 - 50 - 20	400	119368		3.210	1 STB / 100 BUN



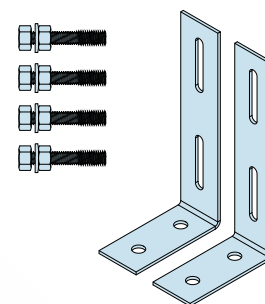
### CA Anschlusswinkelset

Zur Befestigung von CA-Profilen an Boden und Decke.

**Werkstoffdicke:** 3 mm  
**Werkstoff:** S320 GD + ZM

Bestehend aus:  
2 x Anschlusswinkel  
4 x Montageset M8 8.8

Art.-Nr.	Beschreibung	Länge (cm)	Bestellnummer	Breite (mm)	Gewicht (kg/m/Stk)	Verpackung / Palette
<b>NEU</b> 4536	für CA 50	0	119371			1 ST / 100 ST
<b>NEU</b> 4537	für CA 75	0	119372			1 ST / 100 ST
<b>NEU</b> 4538	für CA 100	0	119373			1 ST / 100 ST

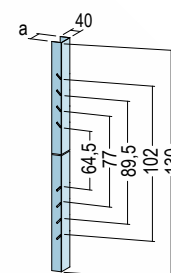


### Türsturzprofil

Einsatzbereich für Wände, Profile vorgestanzt auf DIN-Rohbauöffnungsmaße.

**Werkstoff:** Stahlblech, verzinkt  
**Werkstoffdicke:** 0,6 mm  
**EN-norm:** EN 14195

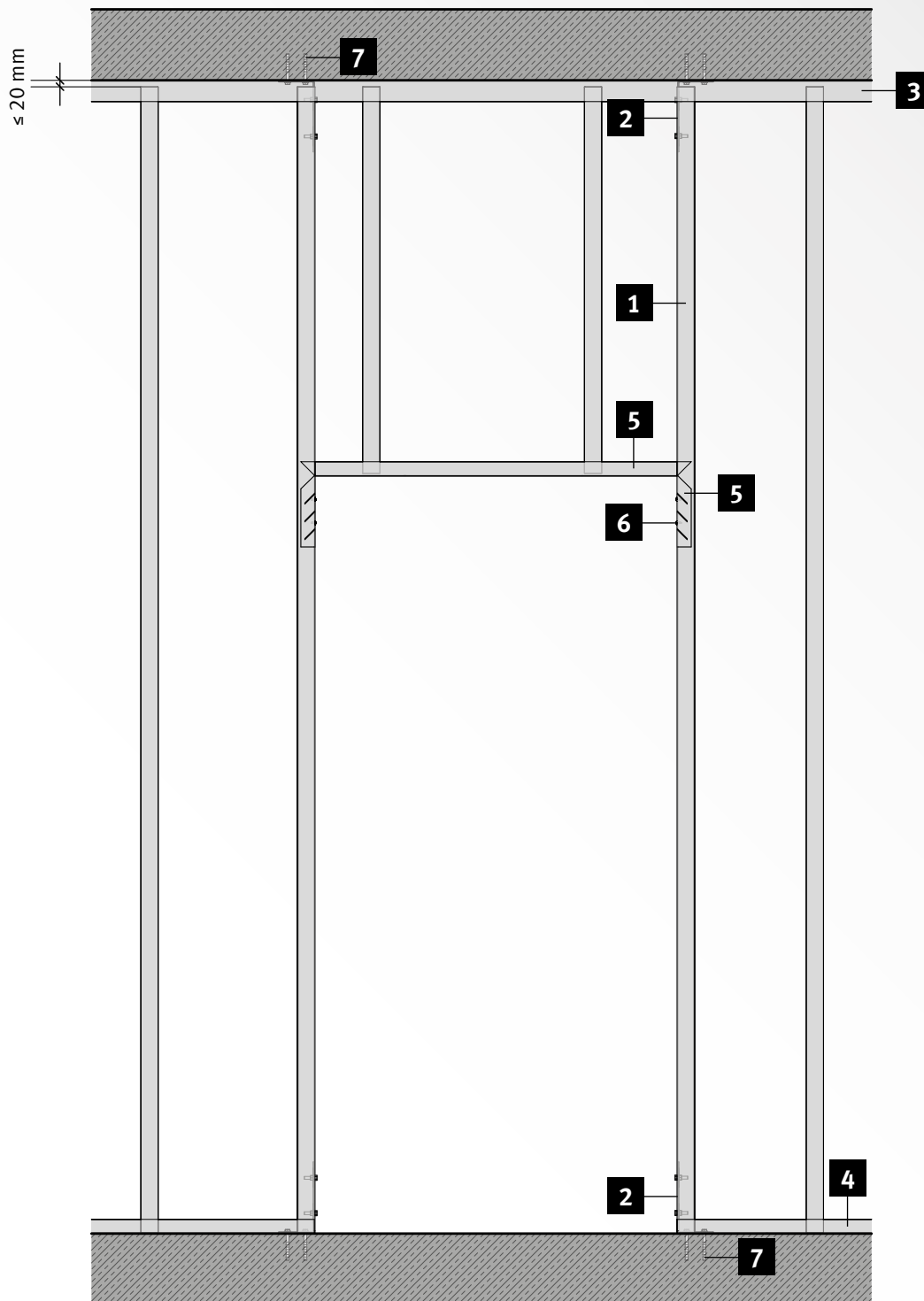
Art.-Nr.	Beschreibung	Länge (cm)	Bestellnummer	Breite (mm)	Gewicht (kg/m/Stk)	Verpackung / Palette
5261	UW 50-06	130	100983	50	0.800	1 ST / 100 ST
5262	UW 75-06	130	100984	75	0.950	1 ST / 100 ST
5263	UW 100-06	130	100985	100	1.100	1 ST / 100 ST



# CA-TÜRSTÜTZENSYSTEM

## MONTAGEDETAILED ANSICHT

Ansicht: CA-Konstruktion



**1** CA-Türstützenprofil

**2** CA-Anschlusswinkelset (inkl. Montageset)

**3** UW-Profil für gleitenden Deckenanschluss

**4** UW-Profil

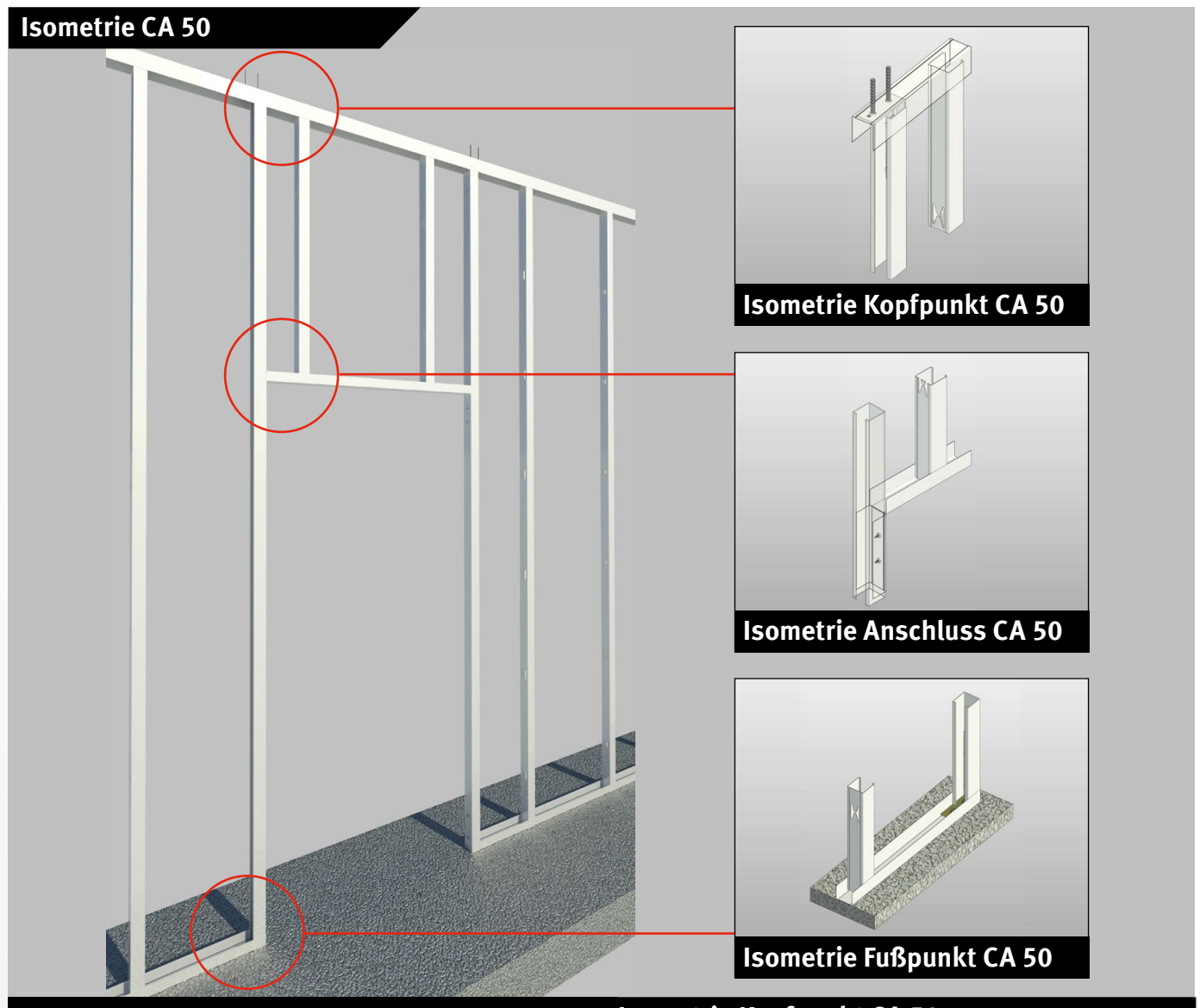
**5** Türsturzprofil

**6** 2 × 4,2-13 Blechschraube mit Flachkopf (6236)

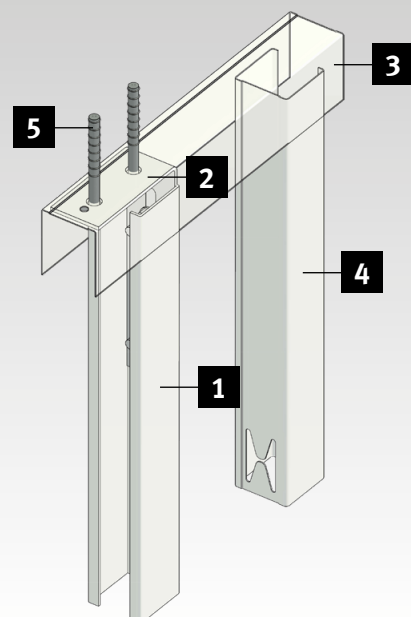
**7** Befestigung gemäß Statik und Untergrund bspw. Betonschraube 2 × M8 oder 2 × Bolzenanker M8

# CA-TÜRSTÜTZENSYSTEM

## MONTAGEDETAILS CA 50

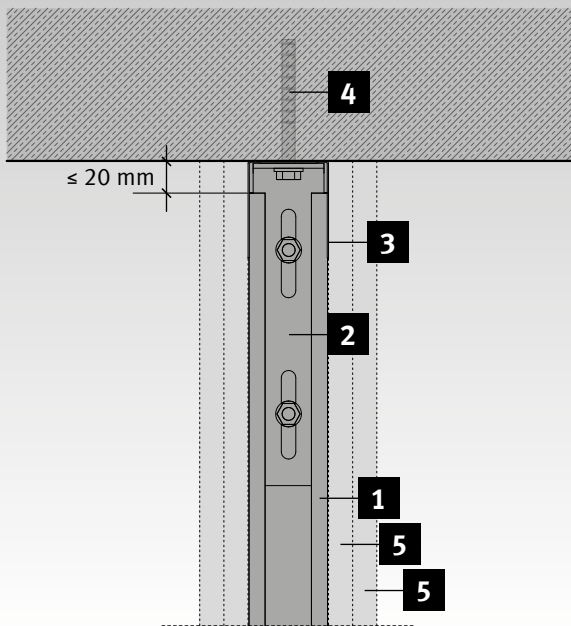


### Isometrie Kopfpunkt CA 50



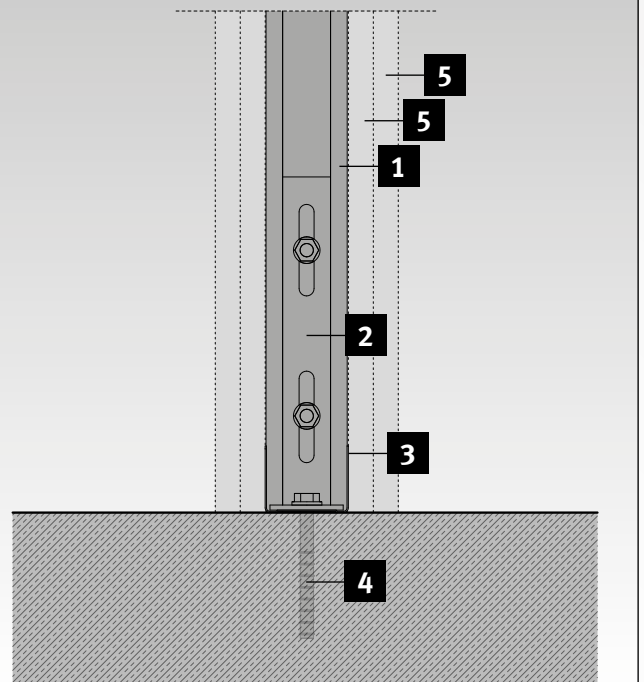
- 1** 4850 CA 50-50-20
- 2** 4536 Anschlusswinkelset für CA 50 (inkl. Montageset)
- 3** 5236 UW 60×50×60
- 4** 5211 CW 50-06
- 5** Befestigung gemäß Statik und Untergrund bspw. Betonschraube 2 × M8 oder 2 × Bolzenanker M8

## Vertikalschnitt CA 50



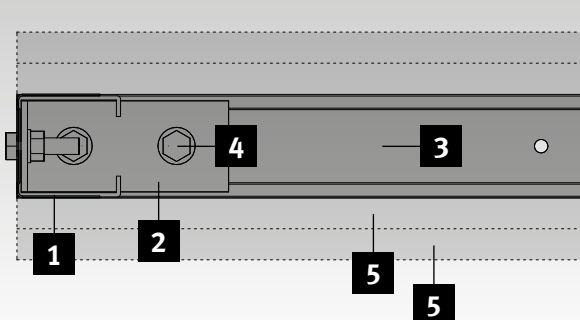
- 1** 4850 CA 50-50-20
- 2** 4536 Anschlusswinkelset für CA 50 (inkl. Montageset)
- 3** 5236 UW 60×50×60
- 4** Befestigung gemäß Statik und Untergrund bspw. Betonschraube 2 × M8 oder 2 × Bolzenanker M8
- 5** Plattenwerkstoff gemäß Anforderung

## Vertikalschnitt Fußpunkt CA 50



- 1** 4850 CA 50-50-20
- 2** 4536 Anschlusswinkelset für CA 50 (inkl. Montageset)
- 3** 5230 UW 50-06
- 4** Befestigung gemäß Statik und Untergrund bspw. Betonschraube 2 × M8 oder 2 × Bolzenanker M8
- 5** Plattenwerkstoff gemäß Anforderung

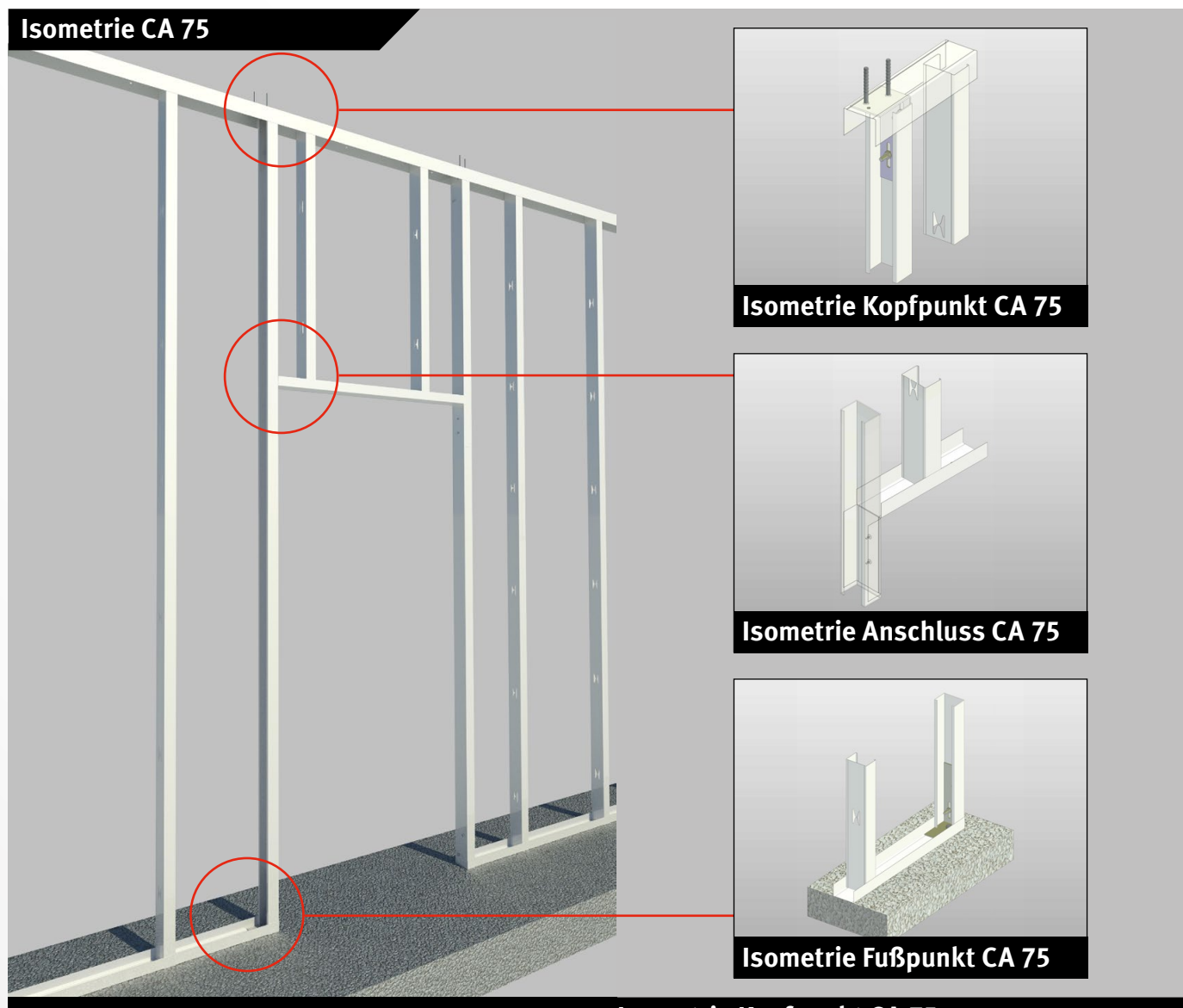
## Horizontalschnitt Anschluss CA 50



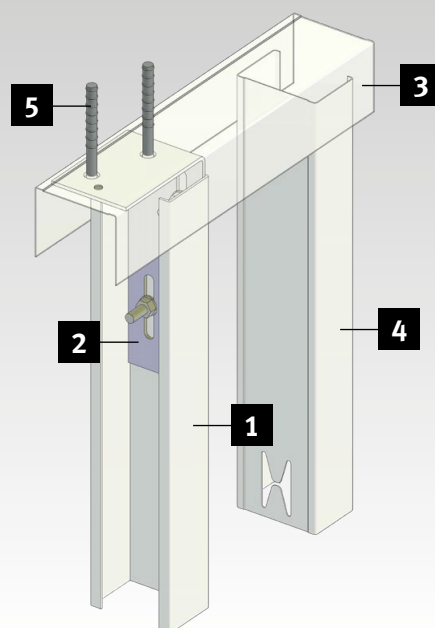
- 1** 4850 CA 50-50-20
- 2** 4536 Anschlusswinkelset für CA 50 (inkl. Montageset)
- 3** 5230 UW 50-06
- 4** Befestigung gemäß Statik und Untergrund bspw. Betonschraube 2 × M8 oder 2 × Bolzenanker M
- 5** Plattenwerkstoff gemäß Anforderung

# CA-TÜRSTÜTZENSYSTEM

## MONTAGEDETAILS CA 75



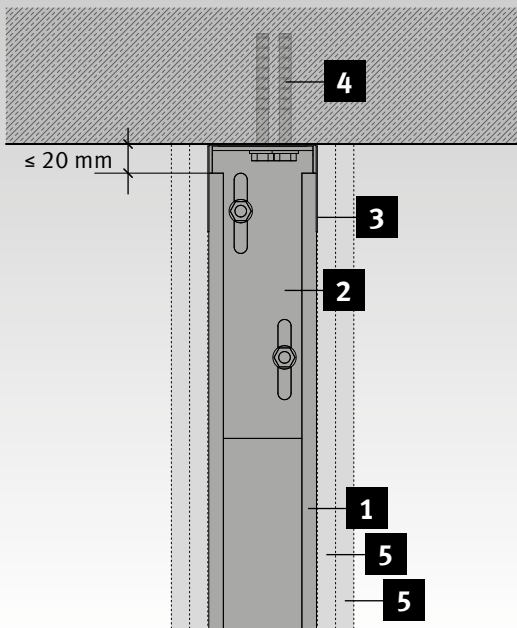
### Isometrie Kopfpunkt CA 75



- 1** 4851 CA 75-50-20
- 2** 4537 Anschlusswinkelset für CA 75 (inkl. Montageset)
- 3** 5237 UW 60×75×60
- 4** 5215 CW 75-06
- 5** Befestigung gemäß Statik und Untergrund bspw. Betonschraube M8 oder Bolzenanker M8

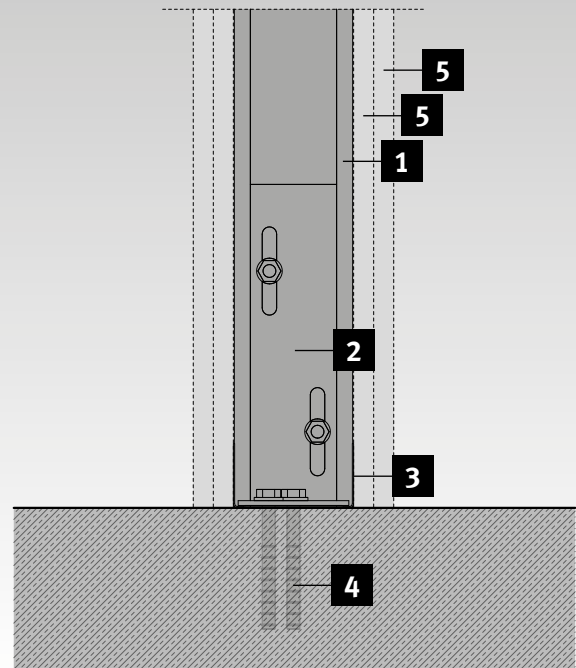


## Vertikalschnitt Kopfpunkt CA 75



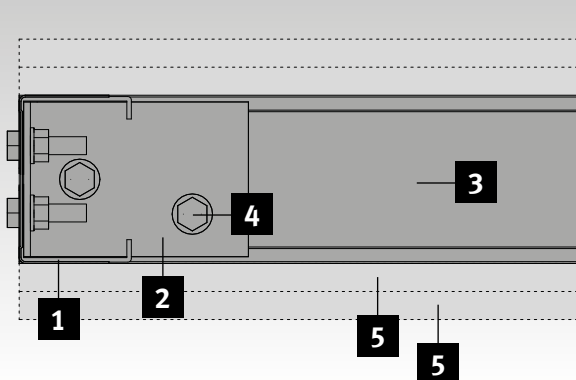
- 1** 4851 CA 75-50-20
- 2** 4537 Anschlusswinkelset für CA 75 (inkl. Montageset)
- 3** 5237 UW 60×75×60
- 4** Befestigung gemäß Statik und Untergrund bspw. Betonschraube 2 × M8 oder 2 × Bolzenanker M8
- 5** Plattenwerkstoff gemäß Anforderung

## Vertikalschnitt Fußpunkt CA 75



- 1** 4851 CA 75-50-20
- 2** 4537 Anschlusswinkelset für CA 75 (inkl. Montageset)
- 3** 5233 UW 75-06
- 4** Befestigung gemäß Statik und Untergrund bspw. Betonschraube 2 × M8 oder 2 × Bolzenanker M8
- 5** Plattenwerkstoff gemäß Anforderung

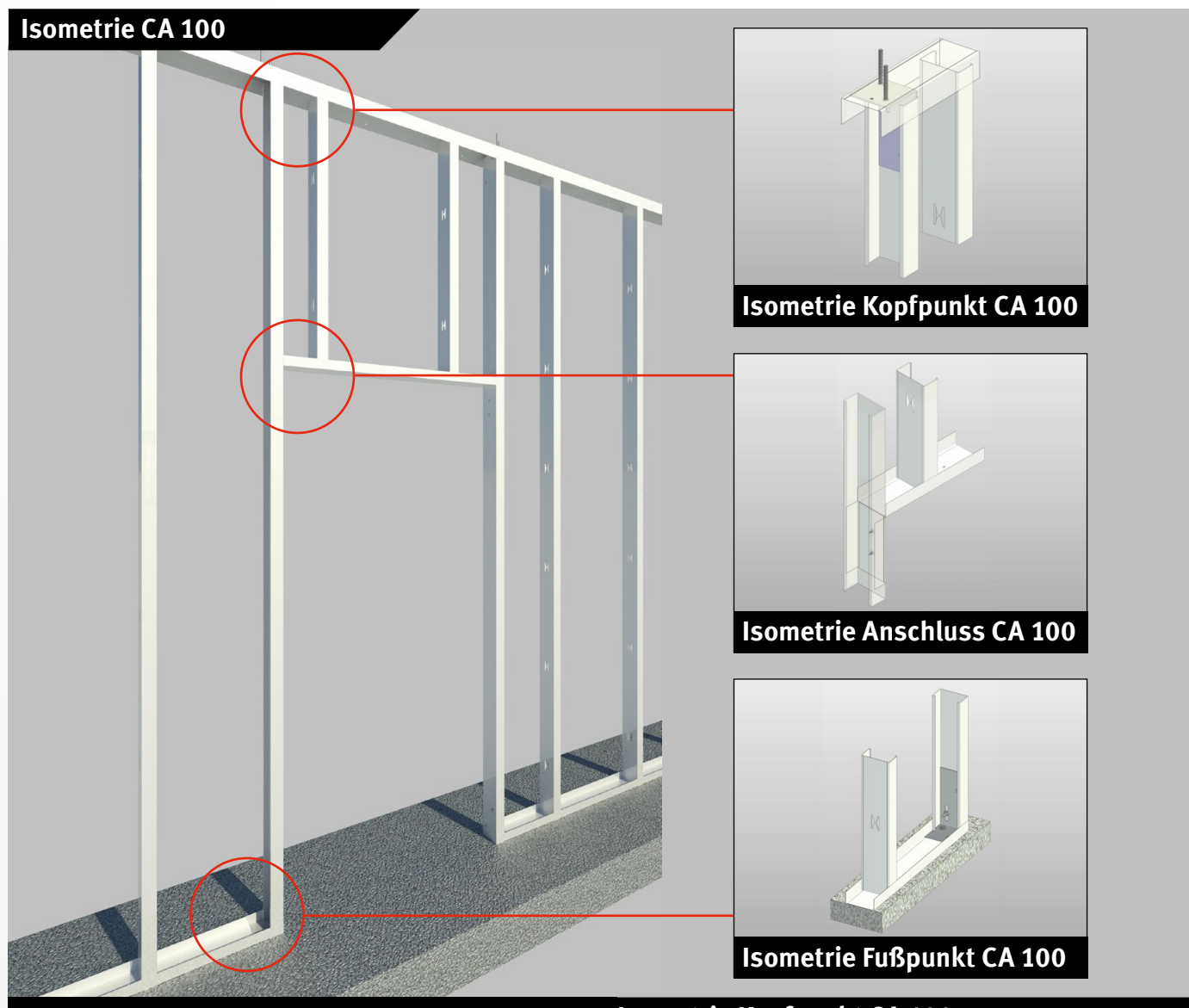
## Horizontalschnitt Anschluss CA 75



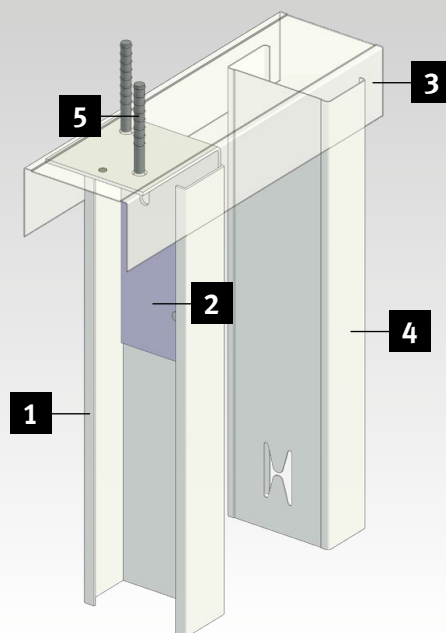
- 1** 4851 CA 75-50-20
- 2** 4537 Anschlusswinkelset für CA 75 (inkl. Montageset)
- 3** 5233 UW 75-06
- 4** Befestigung gemäß Statik und Untergrund bspw. Betonschraube M8 oder Bolzenanker M8
- 5** Plattenwerkstoff gemäß Anforderung

# CA-TÜRSTÜTZENSYSTEM

## MONTAGEDETAILS CA 100

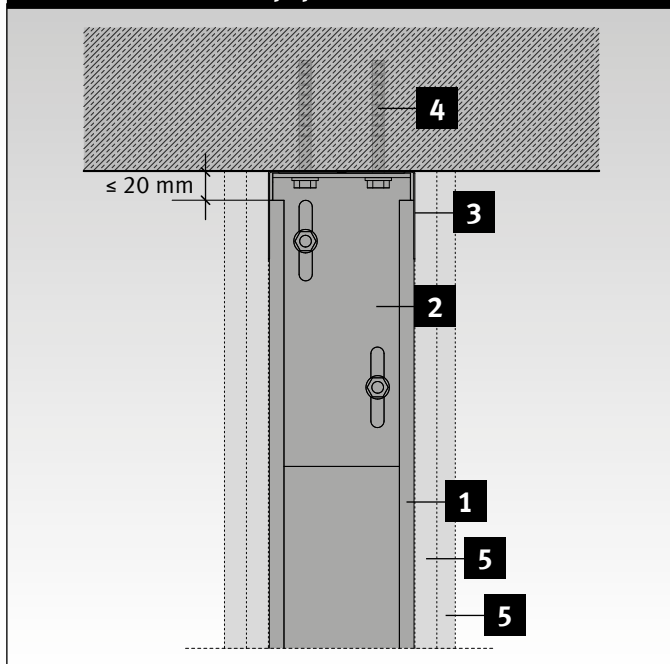


### Isometrie Kopfpunkt CA 100



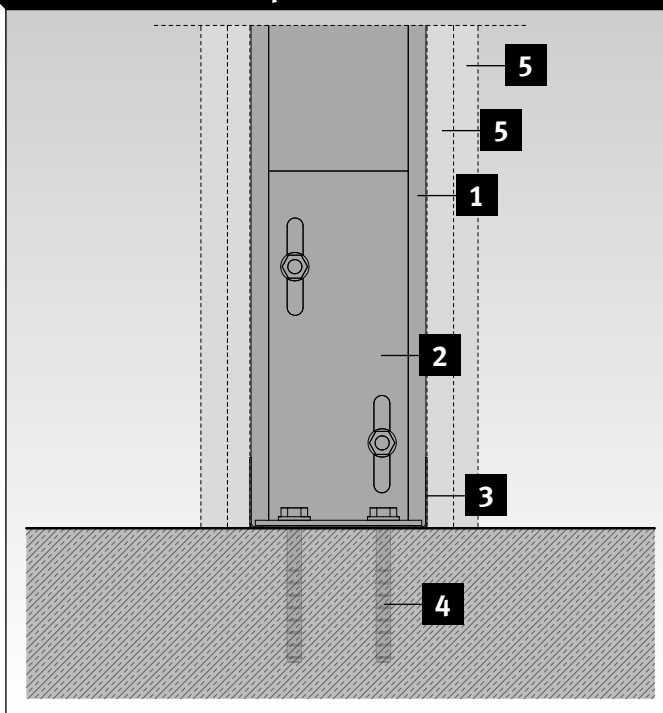
- |          |  |
|----------|--|
| <b>1</b> | 4852 CA 100-50-20  |
| <b>2</b> | 4538 Anschlusswinkelset für CA 100 (inkl. Montageset)                                      |
| <b>3</b> | 5238 UW 60×100×60  |
| <b>4</b> | 5216 CW 100-06   |
| <b>5</b> | Befestigung gemäß Statik und Untergrund bspw. Betonschraube 2 × M8 oder Bolzenanker 2 × M8 |

## Vertikalschnitt Kopfpunkt CA 100



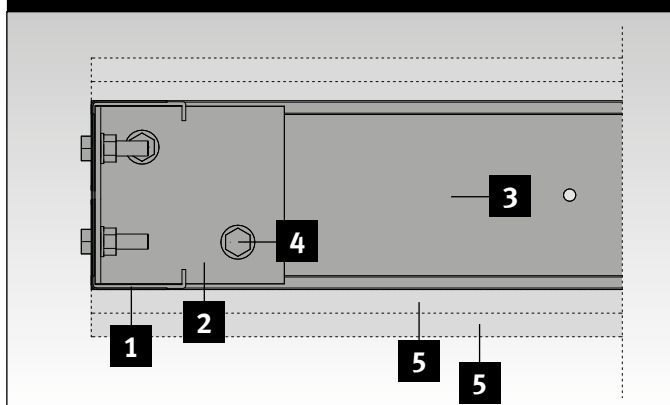
- 1** 4852 CA 100-50-20
- 2** 4538 Anschlusswinkelset für CA 100 (inkl. Montageset)
- 3** 5238 UW 60×100×60
- 4** Befestigung gemäß Statik und Untergrund bspw. Betonschraube 2 × M8 oder 2 × Bolzenanker M8
- 5** Plattenwerkstoff gemäß Anforderung

## Vertikalschnitt Fußpunkt CA 100



- 1** 4852 CA 100-50-20
- 2** 4538 Anschlusswinkelset für CA 100 (inkl. Montageset)
- 3** 5234 UW 100-06
- 4** Befestigung gemäß Statik und Untergrund bspw. Betonschraube 2 × M8 oder 2 × Bolzenanker M8
- 5** Plattenwerkstoff gemäß Anforderung

## Horizontalschnitt Anschluss CA 100

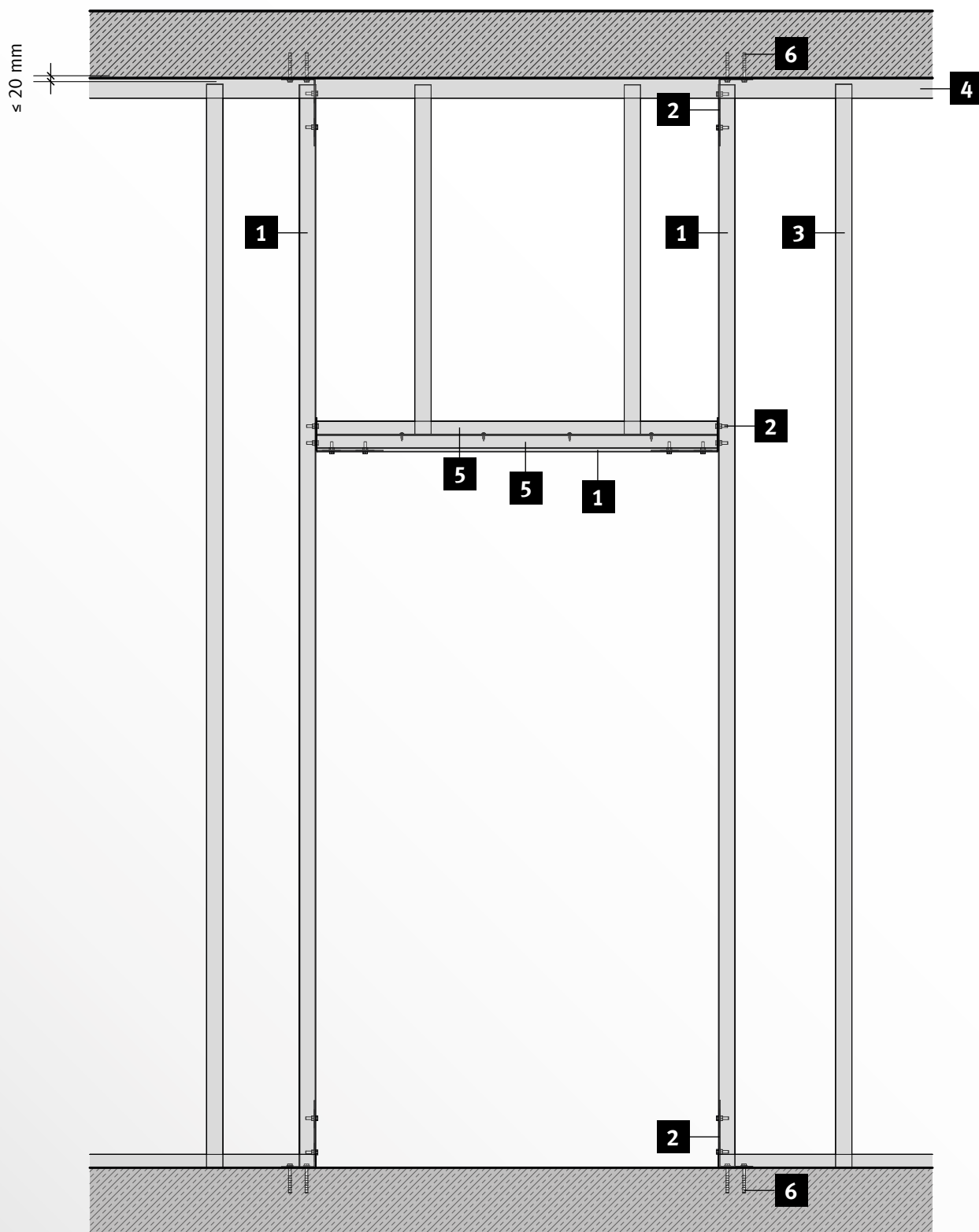


- 1** 4852 CA 100-50-20
- 2** 4538 Anschlusswinkelset für CA 100 (inkl. Montageset)
- 3** 5234 UW 100-06
- 4** Befestigung gemäß Statik und Untergrund bspw. Betonschraube 2 × M8 oder Bolzenanker 2 × M8
- 5** Plattenwerkstoff gemäß Anforderung

# CA-TÜRSTÜTZENSYSTEM

## MONTAGEDETAILS SONDERKONSTRUKTION STURZ

**Ansicht: CA-Konstruktion bei Öffnungen  $>1,02$  m**



**1** CA-Türstützenprofil

**2** CA-Anschlusswinkelset (inkl. Montageset)

**3** CW-Profil

**4** UW-Profil für gleitenden Deckenanschluss

**5** UW-Profil

**6** Befestigung gemäß Statik und Untergrund bspw. Betonschraube  $2 \times M8$  oder  $2 \times$  Bolzenanker M8

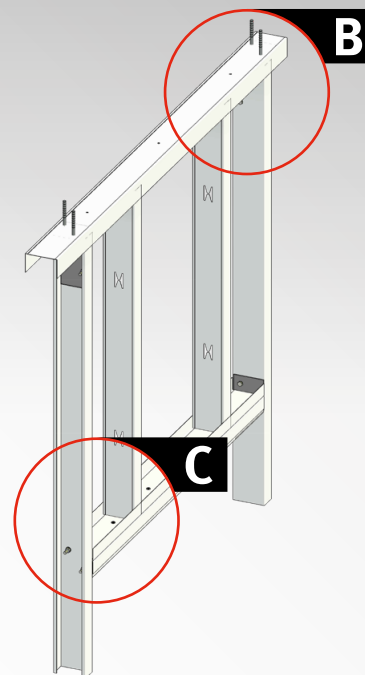
# CA-TÜRSTÜTZENSYSTEM

## MONTAGEDETAILS SONDERKONSTRUKTION STURZ

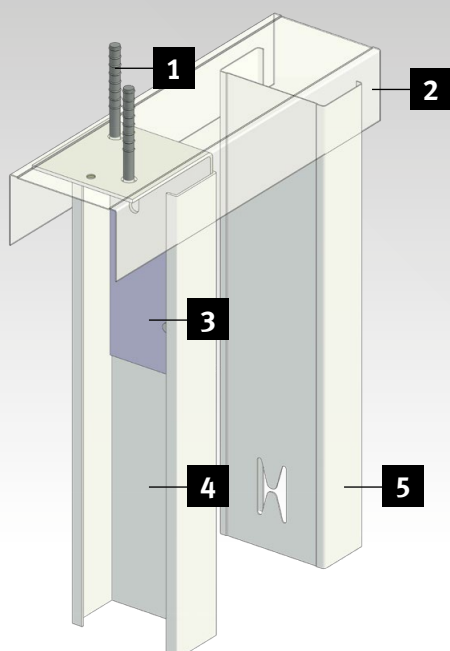
**Isometrie CA-Konstruktion**  
(Öffnungen >1,02 m)



**Isometrie Sturzausbildung**  
(Öffnungen >1,02 m)



**Isometrie Kopfpunkt**  
(Öffnungen >1,02 m)



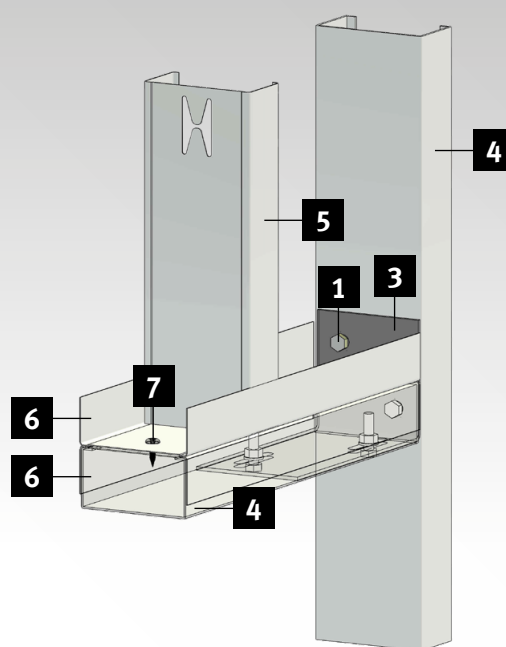
**1** Befestigung gemäß Statik und Untergrund bspw. Betonschraube 2 × M8 oder 2 × Bolzenanker M8

**2** UW-Profil für gleitenden Deckenanschluss

**3** CA-Anschlusswinkelset (inkl. Montageset)

**4** CA-Türstützenprofil

**Isometrie Sturzausbildung**  
(Öffnungen >1,02 m)



**5** CW-Profil

**6** UW-Profil

**7** 6239 Blechschraube

# AUSSCHREIBUNGSTEXTE – TÜRSTÜTZENSYSTEM 1-FLGL. PROTEKTORWERK FLORENZ MAISCH GMBH & CO.KG - PASSAGIO

---

passagio Türstützensystem 1-flgl., CA 50 / CA 75 / CA 100

Türstütze im Wandhohlraum in Kombination mit TB-Wand bestehend aus Protektor CW 50 und UW 50 / CW 75 und UW 75 / CW 100 und UW 100,

**Wandhöhe:** \_\_\_\_\_ m

**Türöffnungshöhe:** \_\_\_\_\_ m

**Türöffnungsbreite:** \_\_\_\_\_ m

**Türblattgewicht:** \_\_\_\_\_ kg

**Deckendurchbiegung:** \_\_\_\_\_ mm (< 20 mm)

aus Stahlblechprofilen Protektor CA 50/75/100, verzinkt, Stahlgüte S 320, kraftschlüssig befestigt an Rohfußboden und Decke mit dem Protektor CA-Anschlusswinkelset für CA 50/75/100. Die für die Befestigung notwendigen Produkte sind in den Preis einzukalkulieren.

Die Protektor passagio CA-Türstützen sind grundsätzlich raumhoch und kraftschlüssig mit Boden und Decke einzubauen! Die zu erwartende Deckendurchbiegung ist bei der Montage zu berücksichtigen und einzuplanen.

Ausführung erfolgt gemäß dem Flyer Protektor passagio CA-Türstützensystem.  
Erzeugnis: Protektor passagio Türstützenprofil CA 50/75/100.

**Menge:** \_\_\_\_\_ Stk    **Preis:** \_\_\_\_\_ €    **GP:** \_\_\_\_\_ €

# AUSSCHREIBUNGSTEXTE – TÜRSTÜTZENSYSTEM 2-FLGL. PROTEKTORWERK FLORENZ MAISCH GMBH & CO.KG - PASSAGIO

**passagio Türstützensystem 2-flgl., CA 50 / CA 75 / CA 100**

Türstütze für Doppelflügeltür im Wandhohlraum in Kombination mit TB-Wand bestehend aus Protektor CW 50 und UW 50 / CW 75 und UW 75 / CW 100 und UW 100,

Wandhöhe: \_\_\_\_\_ m

Türöffnungshöhe: \_\_\_\_\_ m

Türöffnungsbreite: \_\_\_\_\_ m

Türblattgewicht: \_\_\_\_\_ kg (je Türblatt)

Deckendurchbiegung: \_\_\_\_\_ mm (< 20 mm)

aus Stahlblechprofilen Protektor CA 50/75/100, verzinkt, Stahlgüte S 320, kraftschlüssig befestigt an Rohfußboden und Decke mit dem Protektor CA-Anschlusswinkelset für CA 50/75/100. Die für die Befestigung notwendigen Produkte sind in den Preis einzukalkulieren. Der Sturz ist ebenfalls mittels CA-Profilen und CA-Anschlusswinkelset auszuführen.

Die Protektor passagio CA-Türstützen sind grundsätzlich raumhoch und kraftschlüssig mit Boden und Decke einzubauen! Die zu erwartende Deckendurchbiegung ist bei der Montage zu berücksichtigen und einzuplanen.

Ausführung erfolgt gemäß dem Flyer Protektor passagio CA-Türstützensystem.  
Erzeugnis: Protektor passagio Türstützenprofil CA 50/75/100.

**Menge:** \_\_\_\_\_ Stk    **Preis:** \_\_\_\_\_ €    **GP:** \_\_\_\_\_ €

## PARTNER MIT KOMPETENZ

### PUTZ | FASSADE | DACHENTWÄSSERUNG

#### VERTRIEBSTEAM SÜD

Tel. 07225 / 977-150  
Fax 07225 / 9 77-333

#### VERTRIEBSTEAM NORD

Tel. 07225 / 977-120  
Fax 07225 / 977-331

### TROCKENBAU

#### VERTRIEBSTEAM SÜD

Tel. 07225 / 977-130  
Fax 07225 / 977-288

#### VERTRIEBSTEAM NORD

Tel. 07225 / 977-130  
Fax 07225 / 977-288

### AUSLIEFERUNGSLÄGER

#### PROTEKTORWERK

Florenz Maisch GmbH & Co. KG  
Viktoriastr. 58  
76571 Gaggenau  
Tel. 07225 / 977-0  
Fax 07225 / 977-111

#### PROTEKTORWERK

Merowingerstr. 15  
85551 Kirchheim/bei München  
Tel. 089 / 318804-20  
Fax 089 / 318804-22

#### PROTEKTORWERK

Eintrachtstraße 10  
15831 Groß Kienitz  
Tel. 033708 / 52971-0  
Fax 033708 / 52971-9

#### PROTEKTORWERK

Dachentwässerung  
Zusestraße 1  
25524 Itzehoe/Holstein  
Tel. 04821 / 80407-0  
Fax 04821 / 80407-77

#### PROTEKTORWERK

Konrad-Adenauer-Ring 4  
47167 Duisburg-Neumühl  
Tel. 0203 / 44 97 155-0  
Fax 0203 / 44 97 155-99



*Protektor*  
since 1903

**PROTEKTORWERK** Florenz Maisch GmbH & Co. KG

Viktoriastraße 58  
76571 Gaggenau

Postfach 1420  
76554 Gaggenau

Tel. 07225 / 9 77-0  
Fax 07225 / 9 77-111

info@protektor.com  
www.protektor.com