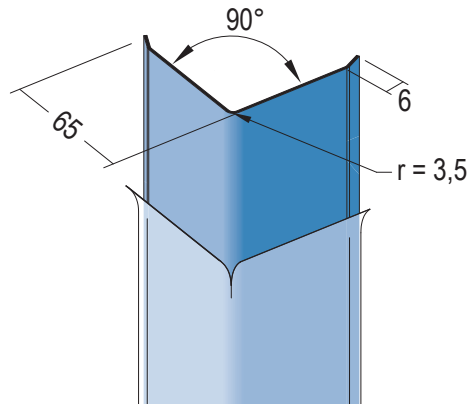


Produktdatenblatt

Stand: 02.12.2020 | 13:29

ART.-NR. 2066



Bezeichnung	Kantenschutzprofil runde Kante, R = 3,5 mm
Beschreibung	Kantenschutzprofil aus Edelstahl zum Schutz von stark beanspruchten Kanten im Bereich Großküchen, Schlachtereien, Sanitärräumen und Krankenhäusern. Zur nachträglichen Klebe-Montage. Mit seitlichen Kantungen entlang des Profilrandes für einen optisch ansprechenden Abschluss. Oberfläche geschliffen, Korn 320. Vorhandene Schutzfolie im Klebebereich vor Aufbringen des Klebers entfernen. Speziell entwickelt für Schulen und Kindergärten. Erfüllt die Richtlinien und Anforderungen der gesetzlichen Unfallverhütungsvorschriften.
Sparte	Putz
Produktklasse	Außenputz
Produktgruppe	Kantenprofile
Werkstoff	Edelstahl
Materialdicke	1,5 mm
Norm	EN 13658-2
Produktlänge	250,0 cm
Abrundungsradius	3,5 mm
Brandverhalten	A1
Verarbeitung	Schutzfolie im Klebebereich vor Aufbringen des Klebers entfernen.
Verpackungseinheit	6 STB / 63 BUN
Anmerkung	Bitte beachten Sie auch folgende Merkblätter: *Merkblatt Planung und Anwendung von metallischen Putzprofilen; Herausgeber: Europäischer Fachverband Europrofiles, www.europrofiles.com *Merkblatt Putz und Trockenbau in Feuchträumen; Herausgeber: Zentralverband des Deutschen Baugewerbes, www.zdb.de *Merkblatt Winterbaustellen; Herausgeber: Bundesverband der Gipsindustrie e.V., www.gips.de

PROTEKTORWERK
Florenz Maisch GmbH & Co. KG
Postfach 1420, D-76554 Gaggenau
Viktoriastr. 58, D-76571 Gaggenau

Tel. +49 7225 977 - 0
Fax +49 7225 9 77 - 111
info@protektor.com
www.protektor.com



Produktdatenblatt

Stand: 02.12.2020 | 13:29

ART.-NR. 2066

Das vorliegende Produktdatenblatt entspricht dem aktuellen Entwicklungsstand unserer Produkte und verliert bei Erscheinen einer Neuausgabe seine Gültigkeit. Vergewissern Sie sich, dass Sie jeweils die neueste Ausgabe dieser Information verwenden. Gewährleistung und Haftung richten sich bei Lieferung nach unseren allgem. Geschäftsbedingungen. Beachten Sie bitte die Anwendungs- Montage- und Lagerrichtlinien.

Alle Angaben ohne Gewähr. Technische Änderungen vorbehalten! Produktabbildungen können vom Lieferprodukt abweichen. Ausschreibungstexte, Montagehinweise und Leistungserklärungen (soweit gesetzl. vorgeschrieben) finden Sie auf unserer Homepage. Bitte achten Sie der Umwelt zuliebe auf eine fachgerechte Entsorgung!

PROTEKTORWERK
Florenz Maisch GmbH & Co. KG
Postfach 1420, D-76554 Gaggenau
Viktoriastr. 58, D-76571 Gaggenau

Tel. +49 7225 977 - 0
Fax +49 7225 9 77 - 111
info@protektor.com
www.protektor.com

