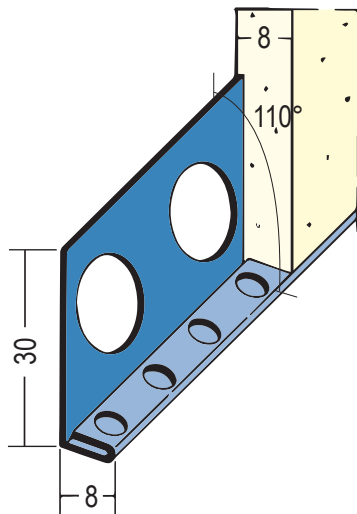


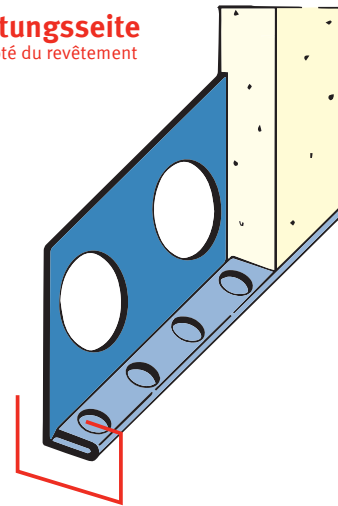
Produktdatenblatt

Stand: 27.11.2020 | 15:07

ART.-NR. 2184



Beschichtungsseite
coated side | côté du revêtement



Bezeichnung	Sockelprofil für den Innen- und Außenputz 8 mm
Beschreibung	Das PROTEKTOR-Sockelprofil aus Edelstahl ist geeignet für den Innen- und Außenputz ab 8 mm. Sockelprofile aus Edelstahl zur exakten Sockelausbildung mit Winkelstellung von 110° für eine zuverlässige Tropfkante.
Sparte	Putz
Produktklasse	Außenputz
Produktgruppe	Sockelprofile
Putzdicke	8,0 mm
Werkstoff	Edelstahl
Norm	EN 13658-2
Produktlänge	250,0 cm
Winkelstellung	110°
Brandverhalten	A1
Verpackungseinheit	20 STB / 200 BUN
Anmerkung	Bitte beachten Sie auch folgende Merkblätter: *Merkblatt Planung und Anwendung von metallischen Putzprofilen; Herausgeber: Europäischer Fachverband Europrofiles, www.europrofiles.com *Merkblatt Putz und Trockenbau in Feuchträumen; Herausgeber: Zentralverband des Deutschen Baugewerbes, www.zdb.de *Merkblatt Winterbaustellen; Herausgeber: Bundesverband der Gipsindustrie e.V., www.gips.de

Das vorliegende Produktdatenblatt entspricht dem aktuellen Entwicklungsstand unserer Produkte und verliert bei Erscheinen einer Neuausgabe seine Gültigkeit. Vergewissern Sie sich, dass Sie jeweils die neueste Ausgabe dieser Information verwenden. Gewährleistung und Haftung richten sich bei Lieferung nach unseren allgem. Geschäftsbedingungen. Beachten Sie bitte die Anwendungs- Montage- und Lagerrichtlinien.

Alle Angaben ohne Gewähr. Technische Änderungen vorbehalten! Produktabbildungen können vom Lieferprodukt abweichen. Ausschreibungstexte, Montagehinweise und Leistungserklärungen (soweit gesetzl. vorgeschrieben) finden Sie auf unserer Homepage. Bitte achten Sie der Umwelt zuliebe auf eine fachgerechte Entsorgung!

PROTEKTORWERK
Florenz Maisch GmbH & Co. KG
Postfach 1420, D-76554 Gaggenau
Viktoriastr. 58, D-76571 Gaggenau

Tel. +49 7225 977-0
Fax +49 7225 9 77-111
info@protektor.com
www.protektor.com

