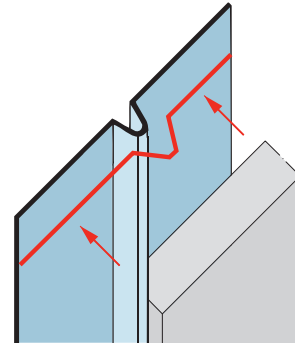
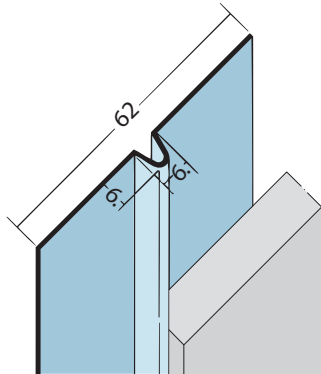


Produktdatenblatt

Stand: 05.12.2020 | 19:49

ART.-NR. 9053

Beschichtungsseite
coated side | côté du revêtement



Bezeichnung	Fugenprofil vertikal und horizontal Alu 6 mm
Beschreibung	Das PROTEKTOR Fugen- bzw. Sickenprofil aus Aluminium schließt und hinterlegt dezent die Fuge. Die Profilsicke bewirkt eine Zentrierung und Führung der Fassadenbekleidung und ist optimal für eine Fugenbreite von 8 mm. Geeignet für den horizontalen und vertikalen Einsatz.
Sparte	Fassade
Produktklasse	Fugenausbildung
Produktgruppe	Fugenprofile vertikal und horizontal
Werkstoff	Aluminium natur
Materialdicke	0,7 mm
Produktlänge	250,0 cm
Produktbreite	62,0 mm
Brandverhalten	A1
Verpackungseinheit	20 STB / 90 BUN
Anmerkung	Pulverbeschichtung nach RAL-Angabe gegen Aufpreis möglich.

Das vorliegende Produktdatenblatt entspricht dem aktuellen Entwicklungsstand unserer Produkte und verliert bei Erscheinen einer Neuausgabe seine Gültigkeit. Vergewissern Sie sich, dass Sie jeweils die neueste Ausgabe dieser Information verwenden. Gewährleistung und Haftung richten sich bei Lieferung nach unseren allgem. Geschäftsbedingungen. Beachten Sie bitte die Anwendungs- Montage- und Lagerrichtlinien.

Alle Angaben ohne Gewähr. Technische Änderungen vorbehalten! Produktabbildungen können vom Lieferprodukt abweichen. Ausschreibungstexte, Montagehinweise und Leistungserklärungen (soweit gesetzl. vorgeschrieben) finden Sie auf unserer Homepage. Bitte achten Sie der Umwelt zuliebe auf eine fachgerechte Entsorgung!

PROTEKTORWERK
Florenz Maisch GmbH & Co. KG
Postfach 1420, D-76554 Gaggenau
Viktoriastr. 58, D-76571 Gaggenau

Tel. +49 7225 977 - 0
Fax +49 7225 9 77 - 111
info@protektor.com
www.protektor.com

